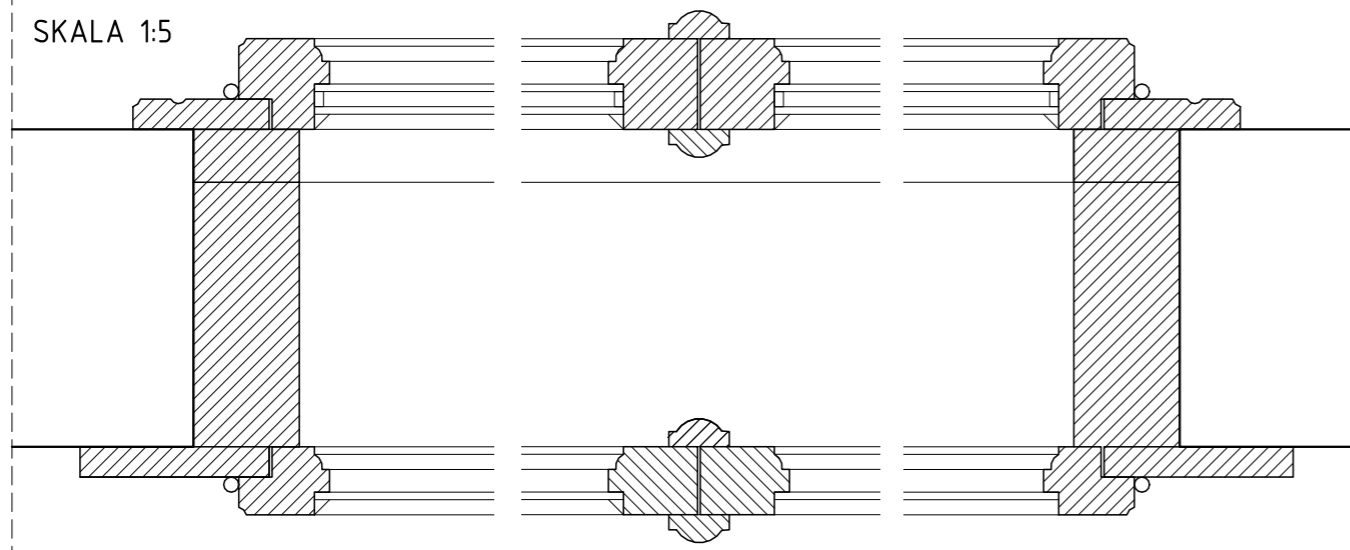
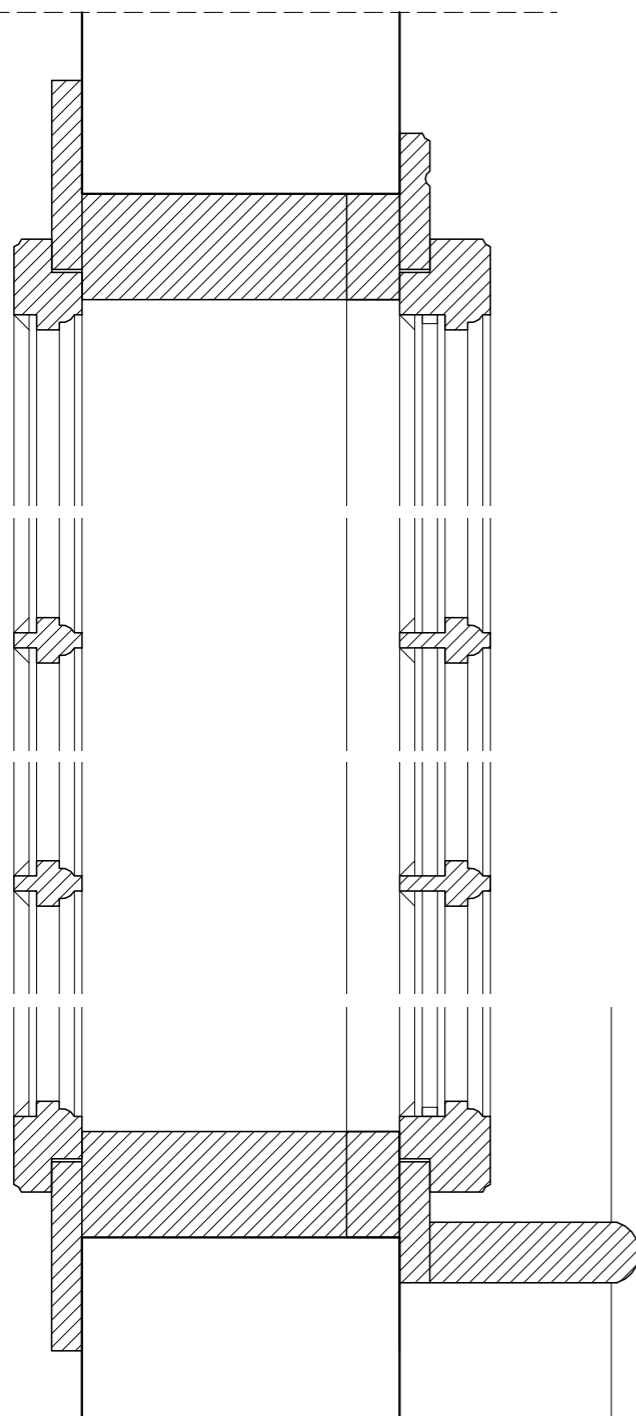


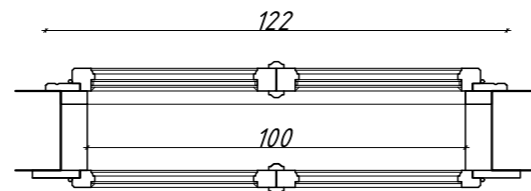
PRZEKRÓJ A-A
SKALA 1:5



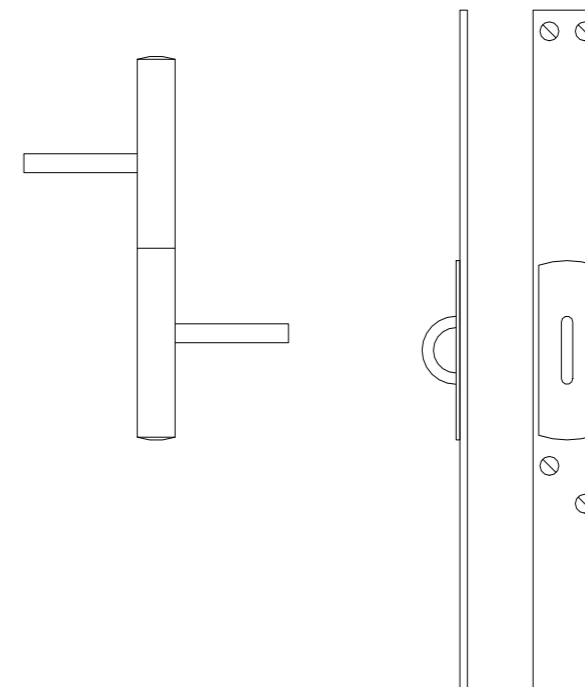
PRZEKRÓJ B-B
SKALA 1:5



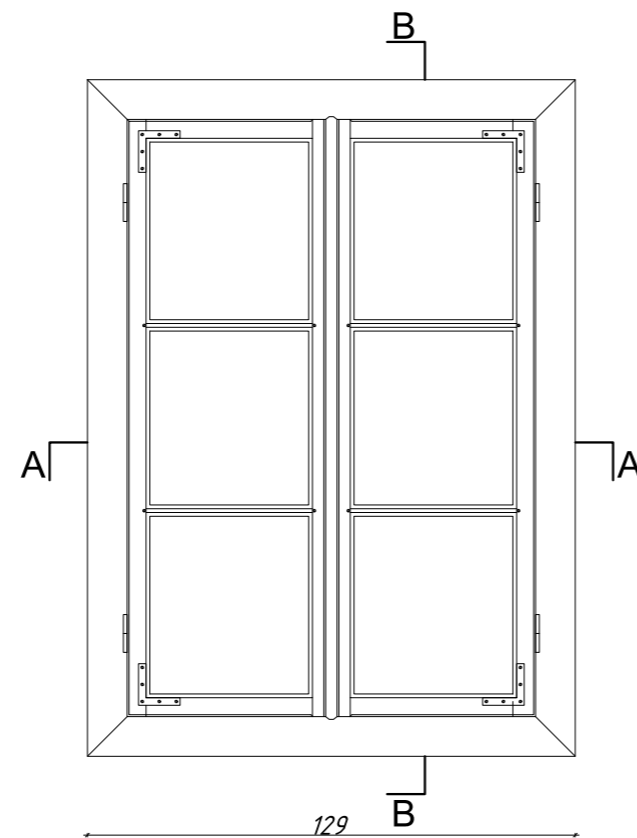
PRZEKRÓJ A-A



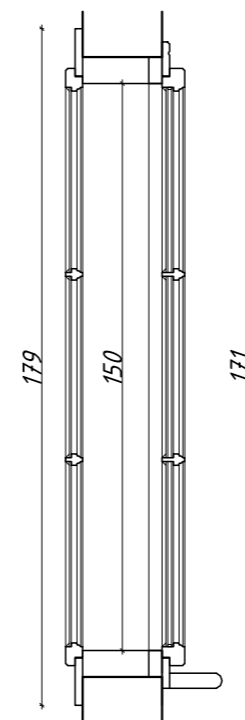
OKUCIA
SKALA 1:2



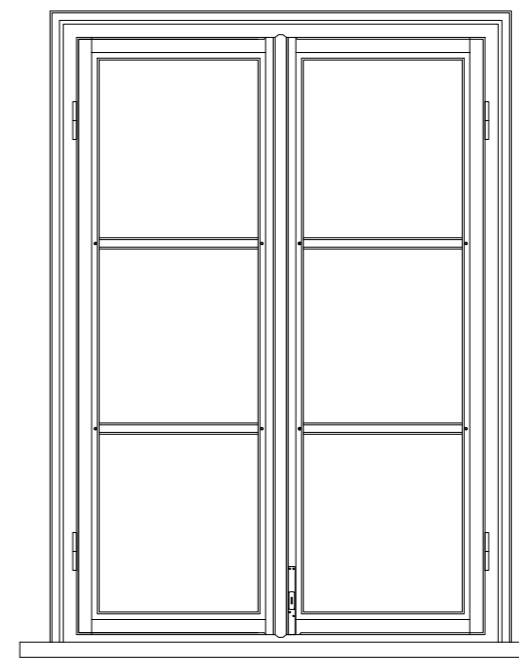
SKALA 1:20



AWERS



PRZEKRÓJ B-B



REWERS

	
<small>FROFORMA ARCHITEKTURA FIRMA PROJEKTOWO-USLUGOWA UL. CHOPINA 25/10 30-049 KRAKÓW TEL. 607916627 froformaarchitektura@gmail.com</small>	
OBIEKT:	
REMONT KONSERWATORSKI DWORU I KAPLICZKI DWORSKIEJ W ŚWIDNIKU	
ADRES BUDOWY:	
DZIAŁKA NR 201 OBR. 0009 ŚWIDNIK ŚWIDNIK 1, 34-606 ŁUKOWICA POWIAT LIMANOWSKI	
INWESTOR:	
MARIA TWARDOWSKA, KRZYSZTOF TWARDOWSKI ŚWIDNIK 1, 34-606 ŁUKOWICA	
BRANŻA:	ARCHITEKTURA
SKALA:	1 : 20, 1:5, 1:2
FAZA:	PROJEKT BUDOWLANY
DATA:	LISTOPAD 2023
PROJEKTANT GŁÓWNY:	PODPIS:
MGR INŻ. ARCHITEKT WOJCIECH FRACZEK UPR. BUD. NR EWID. AB.III.7131-85/01	
SPRAWDZAJĄCY	PODPIS:
MGR INŻ. ARCHITEKT TOMASZ BLINOWSKI UPR. BUD. NR EWID. SW-34/2007	
TRZEŚĆ RYSUNKU:	NR RYSUNKU:
STOLARKA OKIENNA	A.09